

PLANTA DE IMPLANTAÇÃO  
ESC.: 1/200

Nº	DESCRIÇÃO	RESP.	DATA
05			
04			
03			
02			
01			

REVISÃO

**GOVERNO DO ESTADO DO ESPÍRITO SANTO**  
SECRETARIA DE ESTADO DA EDUCAÇÃO - SEDU  
CONSORCIO CONTROL TEC | SETEC

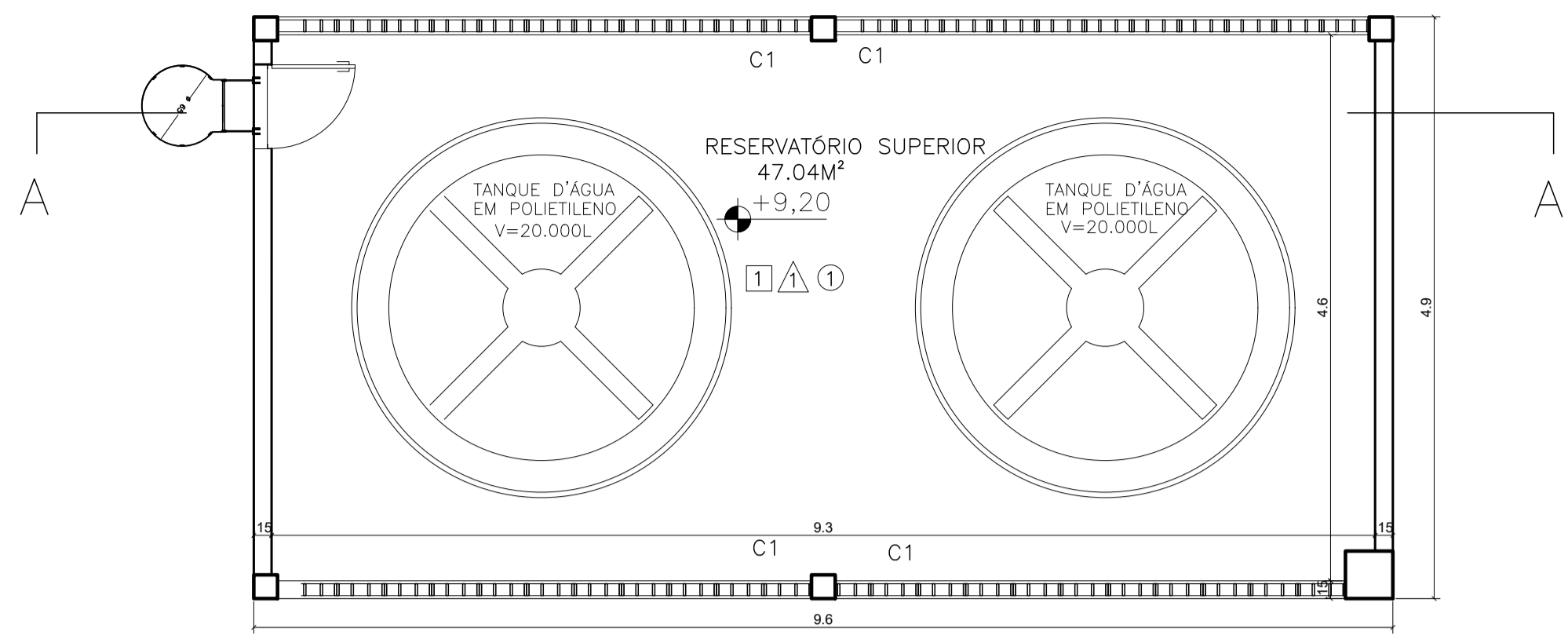
**SEDU**  
GERÊNCIA DE REDE FÍSICA ESCOLAR

TÍTULO: **RECONSTRUÇÃO CASTELO D'ÁGUA EEEFM HUNNEY EVEREST PIOVESAN**

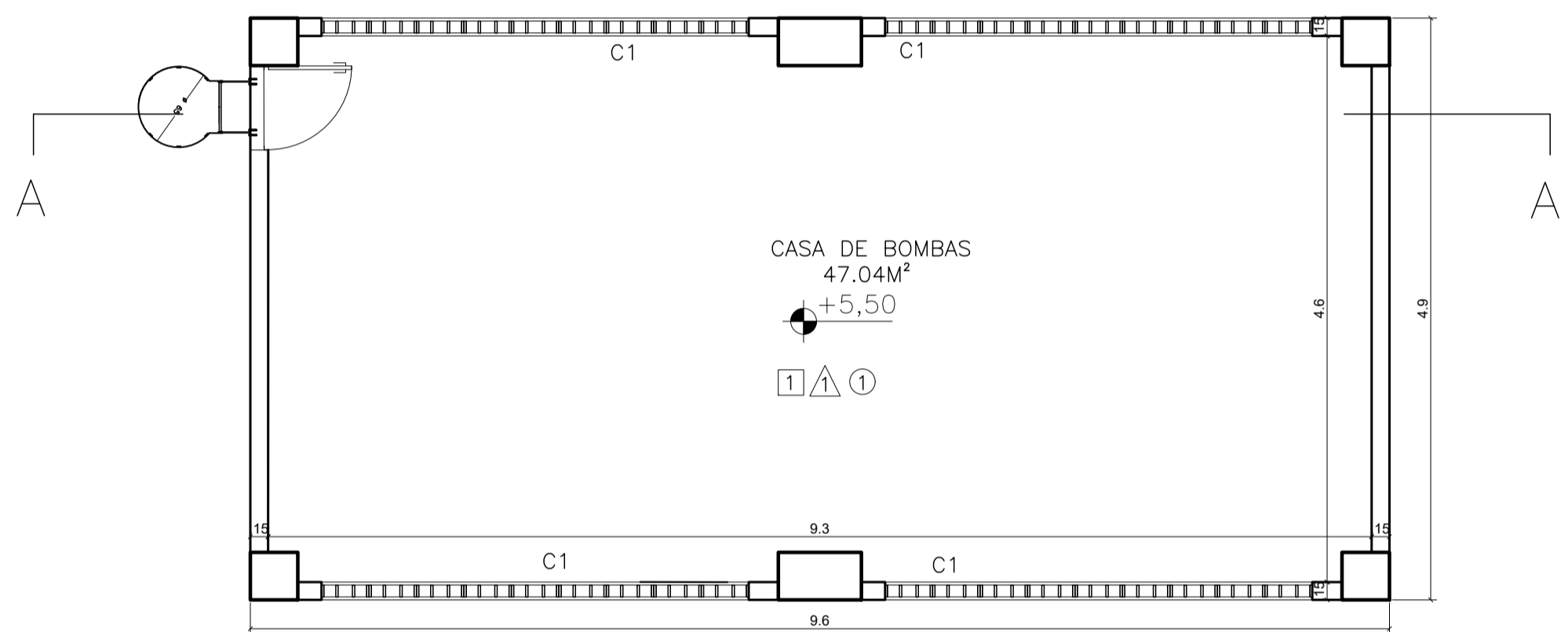
ENDEREÇO: RUA CARLOS ROGERIO JESUS GOMES, S/N, MORADA DE SANTA FÉ, CARIACICA/ES

PROJETO:	ARQUITETÔNICO
PRONAL: ANTEPROJETO	
SUBSECRETÁRIO ESCOLAR: ANDRÉ MELOTTI ROCHA	
GERENTE DA GERÊNCIA: MARCELO AMORIM DOS REIS	ESCALA: INDICADA
COORDENADOR GERAL: GUSTAVO ALMEIDA DE OLIVEIRA CHAVES	UNIDADE: METRO
AUTOR PROJETO: FERNANDA DA SILVA PLACÍDIO	ORÇ: 11509/D
CO-AUTOR PROJETO:	CAU-ES: A148723-0
RESPONSÁVEL TÉCNICO:	CAU-ES: VISTO:
ARQUIVO: CAR31-P05-AQ-AP-RO-01.dwg	ORÇ: VISTO:
REFERÊNCIA: PLANTA DE IMPLANTAÇÃO EXISTENTE	DESENHO: FERNANDIAB
	FOUN: VISTO:

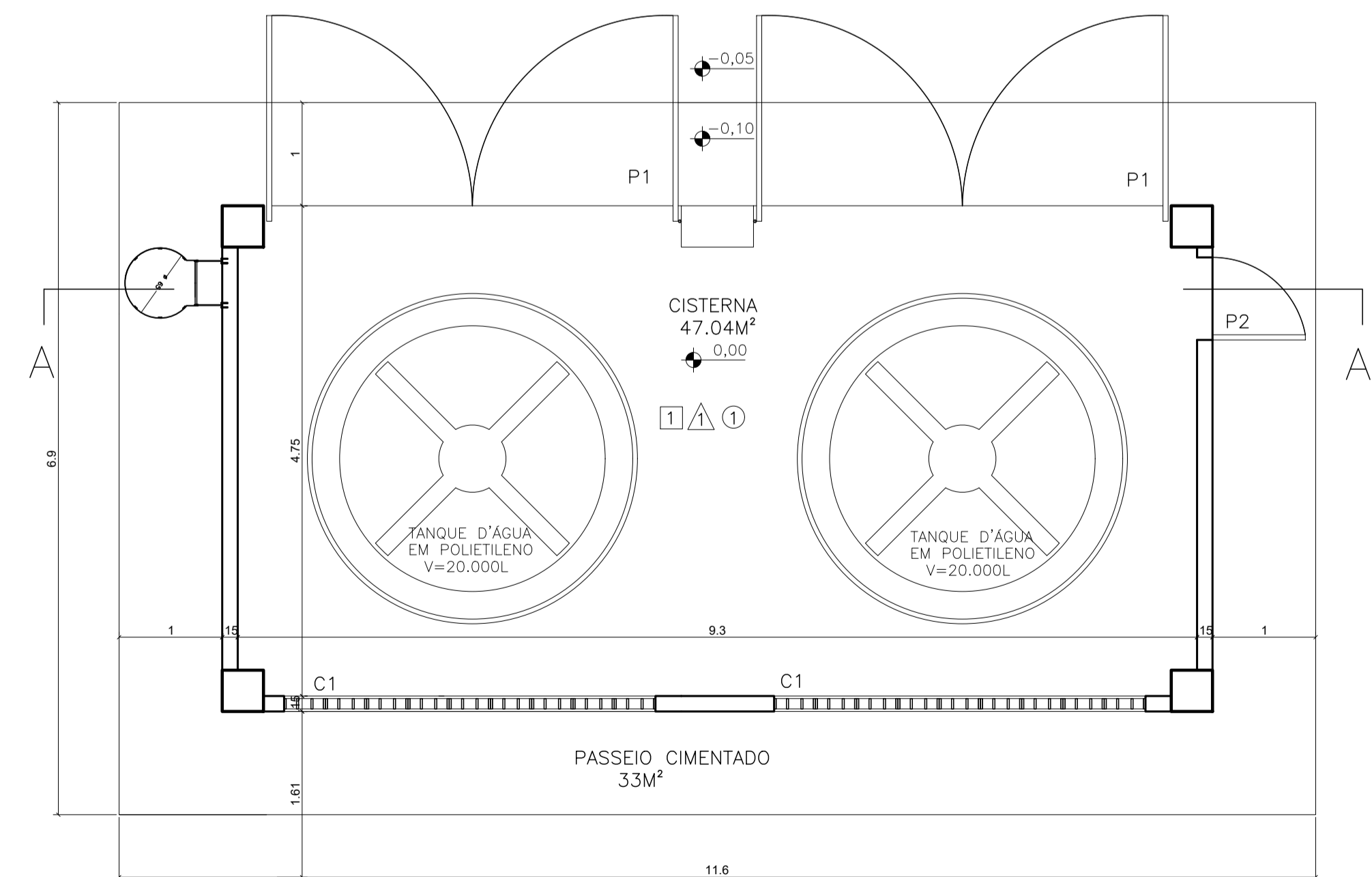
ORÇAMENTO:	OBSERVAÇÕES:	DATA:	VISTO:	REVISÃO:
AQ		JUNHO/2023		01 02



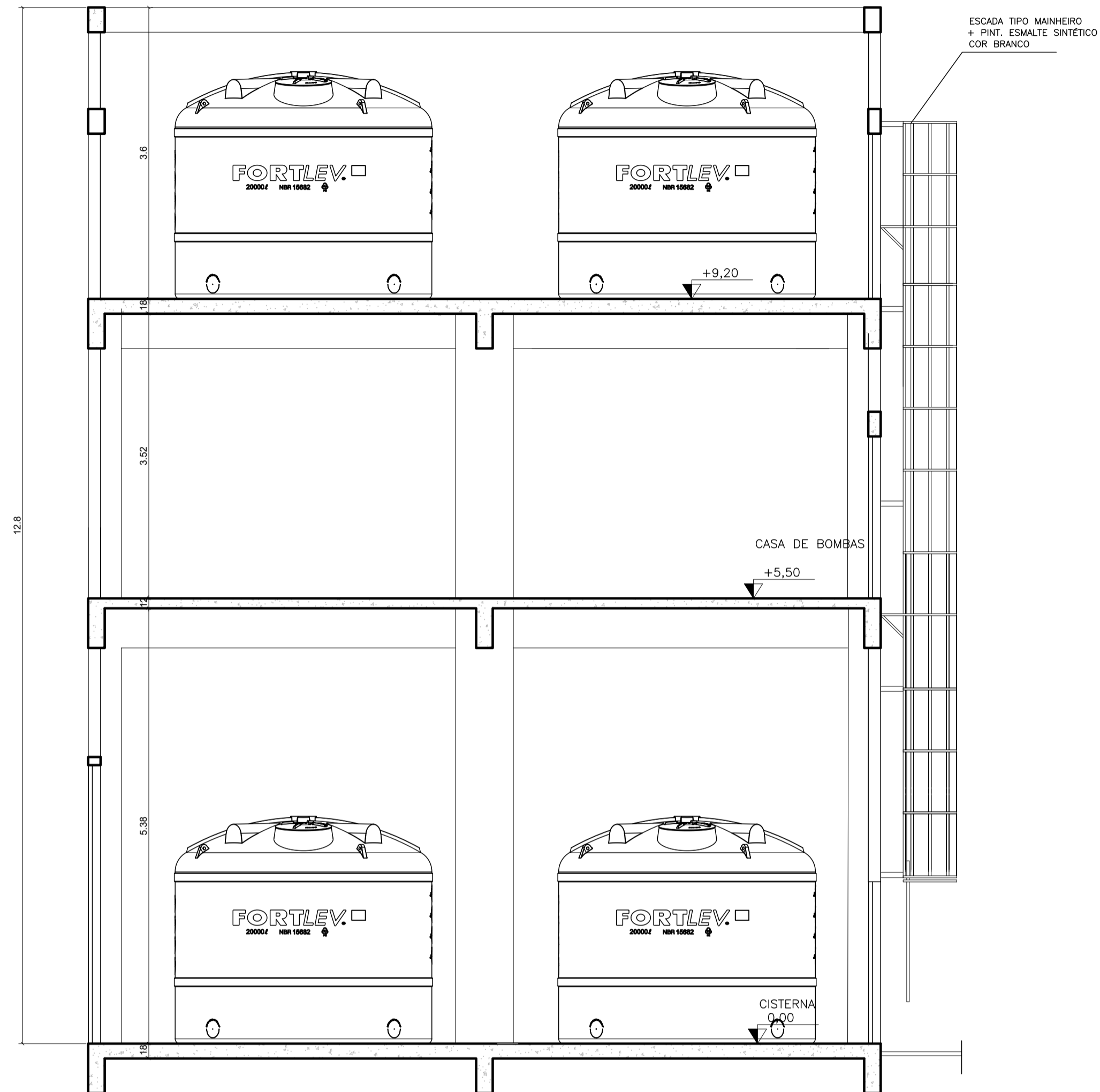
PLANTA PISO SUPERIOR – ESC 1/50



PLANTA CASA BOMBAS DE INCÊNDIO – ESC 1/50



PLANTA PISO TÉRREO – ESC 1/50



CORTE AA – ESC 1/50

QUADRO DE ESQUADRIAS			
N°	DESCRIÇÃO	DIMENSÕES	QT.
<b>PORTÕES</b>			
P1	Portão de abrir duplo chapa de aço galvan.+pintura de fundo anticorrosiva+pint. esmalte sintético cor Branco brilhante	4,05X 3,20	02
P2	Portão de abrir chapa de aço galvan.+pintura de fundo anticorrosiva+pint. esmalte sintético cor Branco brilhante	0,80 X 2,10	01
<b>VÃOS</b>			
C1	Vão de ventilação em elemento vazado em concreto pré-moldado + pintura acrílica branca semi-brilho	3,60 x 2,00	020

ESPECIFICAÇÕES TÉCNICAS

- TETOS
- PINTURA PVA COR BRANCO SOB SELADOR, A 2 DEMÃOS
- PAREDES
- PINTURA ACRÍLICA COR BRANCO NEVE (REF. CORAL OU SUVINIL), A 3 DEMÃOS SOBRE REBOCO E SELADOR
- PISOS
- CONCRETO ACABAMENTO CAMURÇADO COM PINTURA ACRÍLICA SOBRE PISO, COR CONCRETO
- FACHADAS
- FACHADAS : PINTURA ACRÍLICA FOSCA COR BRANCO NEVE (REF. SUVINIL OU CORAL) OU EQUIVALENTE A 3 DEMÃOS C/ SELADOR, SOBRE REBOCO



N°	DESCRIÇÃO	RESP.	DATA
05			
04			
03			
02			
01			

**REVISÃO**

**GOVERNO DO ESTADO DO ESPÍRITO SANTO**  
SECRETARIA DE ESTADO DA EDUCAÇÃO - SEDU

CONSORCIO CONTROLTEC | SETEC

**SEDU**  
GERÊNCIA DE REDE FÍSICA ESCOLAR

**TÍTULO: RECONSTRUÇÃO CASTELO D'ÁGUA EEEFM HUNNEY EVEREST PIOVESAN**

ENDEREÇO: RUA CARLOS ROGERIO JESUS GOMES, S/N, MORADA DE SANTA FÉ, CARIACICA/ES

PRONOME: ANTEPROJETO	PROJETO: ARQUITETÔNICO
SUBSECRETÁRIO ESTADUAL: ANDRÉ MELOTTI ROCHA	ESCALA: INDICADA
GERENTE DA GERFE: MARCELO AMORIM GONÇALVES	UNIDADE: METRO
COORDENADOR GERAL: GUSTAVO ALMEIDA DE OLIVEIRA CHAVES	CREA: 11509/D
AUTOR PROJETO: FERNANDA DA SILVA PLÁCIDO	CAU-ES: A148723-0
CO-AUTOR PROJETO:	CAU-ES:
RESPONSÁVEL TÉCNICO:	CREA: VISTO:
ARQUIVO: CAR31-P05-AQ-AP-R0-01.dwg	DESENHO: FERNANDAB
REFERÊNCIA: CASTELO D'ÁGUA: PLANTA BAIXA CORTE	FOLHA: <b>02</b>
FORMATO: AO	REVISÃO: <b>02</b>

DATA: JUNHO/2023

## ASSINATURAS (5)

Documento original assinado eletronicamente, conforme MP 2200-2/2001, art. 10, § 2º, por:

**WILSON RODRIGUES GONÇALVES**  
COORDENADOR DE PROJETOS - CONTROLTEC  
GERFE - SEDU - GOVES  
assinado em 12/07/2023 15:31:14 -03:00

**GUSTAVO ALMEIDA DE OLIVEIRA CHAVES**  
ENGENHEIRO COORDENADOR GERAL - CONTROLTEC  
GERFE - SEDU - GOVES  
assinado em 13/07/2023 08:05:47 -03:00

**MARCELO AMORIM GONCALVES**  
GERENTE QCE-03  
GERFE - SEDU - GOVES  
assinado em 12/07/2023 17:39:55 -03:00

**ANDRE MELOTTI ROCHA**  
SUBSECRETARIO ESTADO QCE-01  
SESE - SEDU - GOVES  
assinado em 12/07/2023 15:44:13 -03:00

**FERNANDA DA SILVA PLÁCIDO**  
ARQUITETA - CONTROLTEC  
GERFE - SEDU - GOVES  
assinado em 12/07/2023 15:32:50 -03:00



### INFORMAÇÕES DO DOCUMENTO

Documento capturado em 13/07/2023 08:05:47 (HORÁRIO DE BRASÍLIA - UTC-3)  
por CRISTIANE SILVA MONTEIRO (ENGENHEIRO CIVIL - CONTROLTEC - GERFE - SEDU - GOVES)  
Valor Legal: ORIGINAL | Natureza: DOCUMENTO NATO-DIGITAL

A disponibilidade do documento pode ser conferida pelo link: <https://e-docs.es.gov.br/d/2023-RZG7PQ>